

电动衬氟球阀 (O 型 -V 型)

Electric fluorine lined ball valve (O-V type)



4 C
MGFAQ941F46-16P
P0 R
FA



● 产品概述 Product Overview

电动衬氟球阀是一种转角 90° 的旋转类球阀,具有密封性能优良,流通能力大,流阻系数小,结构简单、维修方便、使用寿命长,阀体通道和连接管径相等并成一直径,介质几乎可以毫无损失的流过。配用 MGFA 等高性能电动执行机构,产品通常用于密封要求严格的场合,除控制气体、液体、自来水介质外,还适宜控制污水和含有纤维性杂质的介质,广泛用于石油、化工、冶金、轻工、造纸、电站、消防、给排水、制冷等工作邻域。

● 主要性能参数及规范 Main performance parameters and specifications

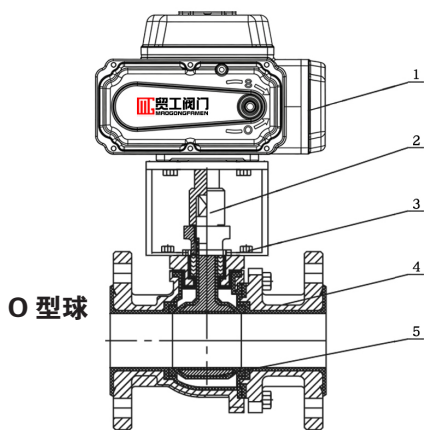
试验压力	公称压力 (MPa)	
		1.6
壳体强度试验	2.4	
密封试验 (液)	1.76	
密封试验 (气)	0.5-0.8MPa	
适用介质	水、煤气、油品、硝酸类、醋酸类、碱等	
适用温度	≤ 120℃	

● 主要零件及材质 Main parts and materials

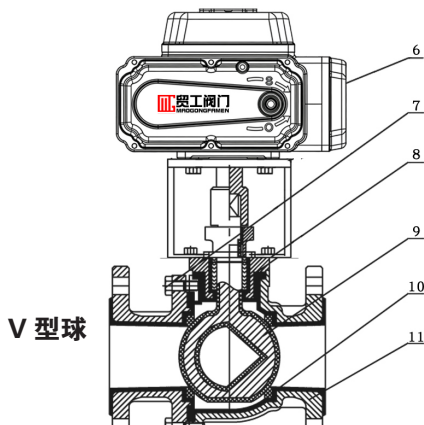
序号	零件名称	材质		
		C	P	R
1	电动执行器	MGFA 系列		
2	连接轴	35	1Cr18Ni9Ti	1Cr18Ni9Ti
3	执行器支架	WCB		
4	阀盖	35	1Cr18Ni9Ti	1Cr18Ni9Ti
5	O 型球	WCB	ZG1Cr18Ni9Ti	1Cr18Ni12Mo2Ti
6	电动执行器	MGFA 系列		
7	螺栓、螺母	35	1Cr18Ni9Ti	1Cr18Ni12Mo2Ti
8	填料	PTFE、聚四氟乙烯		
9	V 型球	WCB	1Cr18Ni9Ti	1Cr18Ni12Mo2Ti
10	密封圈	PTFE、聚四氟乙烯		
11	阀体	PTFE 复合轴承		
注	衬里层、阀座	PTFE (F4) PCTFE (F3) FEP (F46) PFA (可溶性聚四氟乙烯) PO (聚烯烃)		

注: 系列球阀主要零部件及阀座密封材质可根据实际工况条件或用户特殊要求设计选用。

电动球阀



O 型球

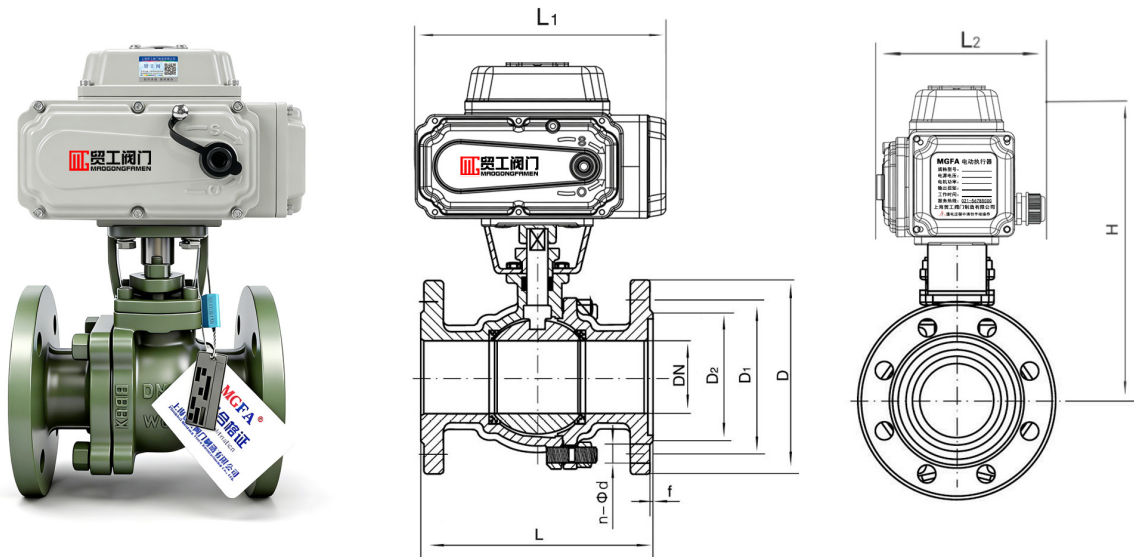


V 型球

● 根据现场工况选择 Choose according to the working condition on site

执行器：普通开关型、普通调节型、防爆型、智能开关型、智能调节型、485Modbus 协议

电压：AC24V、AC110V、AC220V、AC380V、DC24V、DC220V



● 主要外形连接尺寸 Main dimensions of external connection

公称通径 DN (mm)	外形尺寸 1.6MPa				连接尺寸 1.6MPa				
	L (GB)	L1 (GB)	L2 (GB)	H (GB)	D (GB)	D1 (GB)	D2 (GB)	F	n-φd
15	140	170	137	204	95	65	45	2	4-φ14
20	140	170	137	209	105	75	55	2	4-φ14
25	150	170	137	214	115	85	65	2	4-φ14
32	165	170	137	257	135	100	78	2	4-φ18
40	180	210	152	274	145	110	85	3	4-φ18
50	200	210	152	290	160	125	100	3	4-φ18
65	220	210	152	300	180	145	120	3	4-φ18
80	250	255	182	346	195	160	135	3	8-φ18
100	280	255	182	378	215	180	155	3	8-φ18
125	320	300	208	425	245	210	185	3	8-φ18
150	360	300	208	468	280	240	210	3	8-φ23
200	400	300	208	583	335	295	265	3	12-φ23

注：根据不同阀门扭矩，使用介质适配的执行器型号可能有所不同，相关尺寸随之变化，其他口径尺寸来电咨询。

电动球阀