

电动 V 型球阀 (法兰式)

Electric V-type ball valve(French)



H 16C
MGFAQV947F-25P
0 Y 40R



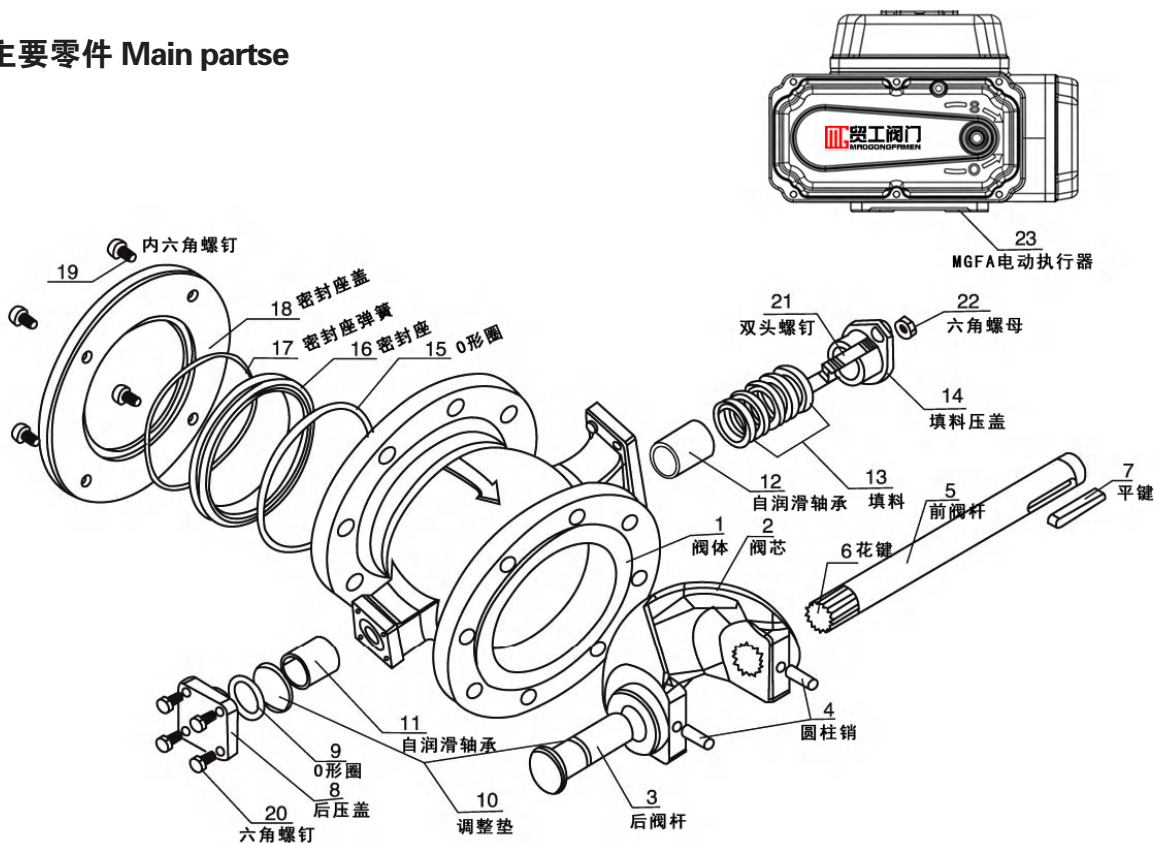
● 产品概述 Product Overview

电动 V 型调节球阀，配用 MGFA 系列执行机构，无需另配伺服放大器，输入 (4-20mA DC 或 1-5V DC) 信号及单相电源即可控制运转，实现对压力、流量、温度、液位等参数的调节。阀芯上开有 V 型切口，与硬密封阀座相对转动产生剪切力，可将纤维切断，防止卡死。具有流通能力大，调节精密度高，可调比大，密封性好，重量轻等特点。适用于除小口径，角型，三通连接外的大部分场合，是替代进口产品的最佳产品，特别适用于泥浆和含有纤维性介质，以及含有微小固体悬浮物介质的调节。广泛用于造纸业、制糖、石油、化工、冶金、空调、消防、给排水等自动化控制系统中。

● 主要性能参数及规范 Main performance parameters and specifications

试验压力	公称压力 (MPa)		
	1.6	2.5	4.0
壳体强度试验	2.4	3.75	6.0
密封试验 (液)	1.76	2.75	4.4
密封试验 (气)	0.5-0.8MPa		
适用介质	水、蒸汽、煤气、粉尘、油品、硝酸类、醋酸类、碱等		
适用温度	≤ 120℃ 可定制其他温度		

● 主要零件 Main partse

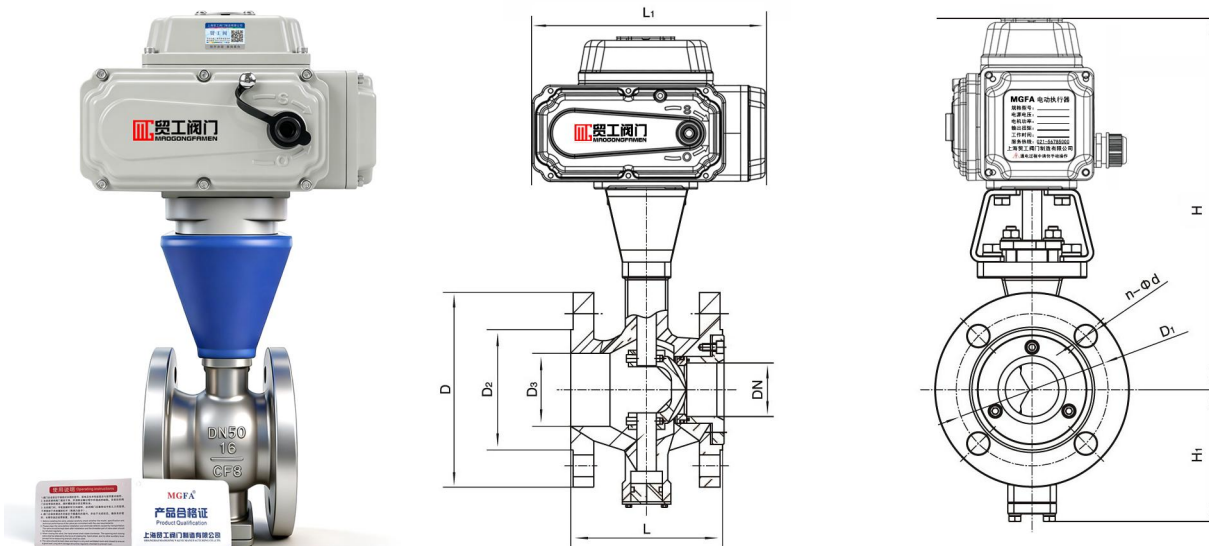


注：系列球阀主要零部件及阀座密封材质可根据实际工况条件或用户特殊要求设计选用。

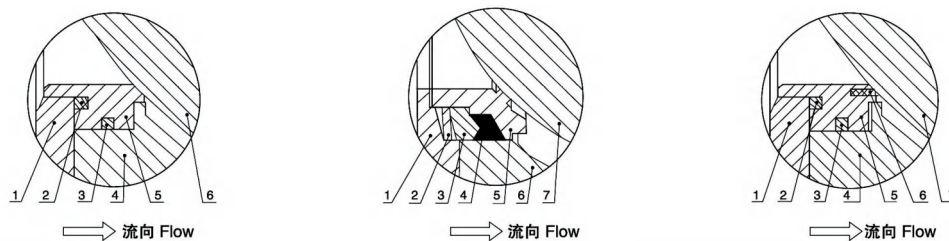
电动 V 型球阀 (法兰式) Electric V-type ball valve(French)



- 根据现场工况选择 Choose according to the working condition on site
 执行器：普通开关型、普通调节型、防爆型、智能开关型、智能调节型、485Modbus 协议
 电压：AC24V、AC110V、AC220V、AC380V、DC24V、DC220V



电动球阀



金属硬密封						
序号	1	2	3	4	5	6
名称	密封阀盖	弹簧	O 形圈	阀体	密封座	阀芯
温度范围	-20 ~ 230℃					

高温型金属密封阀座							
序号	1	2	3	4	5	6	7
名称	密封阀盖	弹簧	压圈	石墨环	阀座	阀体	阀芯
温度范围	-20 ~ 425℃						

软阀座							
序号	1	2	3	4	5	6	7
名称	密封阀盖	弹簧	压圈	石墨环	阀座	阀体	阀芯
温度范围	(四氟 -20 ~ 120℃) (PPL-20 ~ 200℃)						

● 主要外形连接尺寸 Main dimensions of external connection

公称通径 DN (mm)	外形尺寸 1.6MPa									
	L	L1	H	H1	D	D1	D2	D3	f	n-Φd
DN15/15	102	170	≈ 260	≈ 55	95	65	45	28	2	4-Φ14
DN20/15	102	170	≈ 260	≈ 60	105	75	55	28	2	4-Φ14
DN25/20	102	170	≈ 260	≈ 60	115	85	66	40	2	4-Φ14
DN32/25	114	170	≈ 267	≈ 60	135	100	78	46	3	4-Φ18
DN40/32	114	210	≈ 292	≈ 63	145	110	85	54	3	4-Φ18
DN50/40	125	255	≈ 292	≈ 92	160	125	100	65	3	4-Φ18
DN65/50	145	255	≈ 332	≈ 100	180	145	120	80	3	4-Φ18
DN80/65	165	255	≈ 359	≈ 108	195	160	135	100	3	8-Φ18
DN100/80	194	255	≈ 394	≈ 117	215	180	155	110	3	8-Φ18
DN125/100	212	255	≈ 410	≈ 140	245	210	185	135	3	8-Φ18
DN150/125	229	300	≈ 461	≈ 165	280	240	210	165	3	8-Φ23
DN200/160	243	300	≈ 509	≈ 200	335	295	265	205	3	12-Φ18

注：根据不同阀门扭矩，使用介质适配的执行器型号可能有所不同，相关尺寸随之变化，其他口径尺寸来电咨询。