

电动三通球阀 (法兰式)

Electric three-way ball valve (flanged)



4H 16C
MGFAQ945F-25P
Y 40R



● 产品概述 Product Overview

电动三通球阀采用 MGFA 型的角行程电动执行机构, 以 AC220V、AC380V、或 DC24V 电源电压做动力, 接受工业自动化仪表控制系统输入的 (4-20mA 5VOC) 电流信号或者电压信号, 即可控制运转, 实现对工艺介质的比例调节或二位切换控制。三通球阀是综合国外先进技术而开发的新型三通切换型调节阀。标准球芯有 L 型三通双口孔种, 改变球芯与管道的相对角度, 可以对三支管道流体实现不同的组合控制; T 型孔道可比起配比作用, 适用于液体、气体、蒸汽等介质的配比调节与控制。广泛用于食品、环保、轻工、石油、造纸、化工、消防、空调、给排水电力等的工业自动化控制系统中。

● 主要性能参数及规范 Main performance parameters and specifications

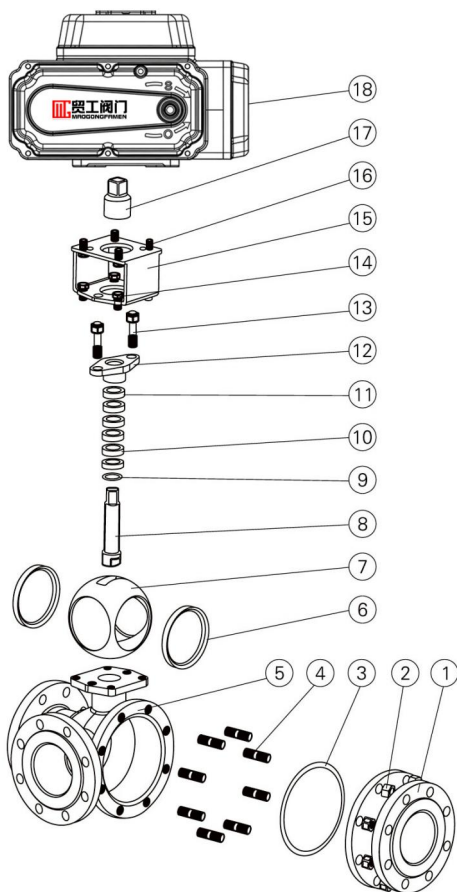
试验压力	公称压力 (MPa)		
	1.6	2.5	4.0
壳体强度试验	2.4	3.75	6.0
密封试验 (液)	1.76	2.75	4.4
密封试验 (气)	0.5-0.8MPa		
适用介质	水、蒸汽、煤气、粉尘、油品、硝酸类、醋酸类、碱等		
适用温度	≤ 120℃ 可定制其他温度		

● 主要零件及材质 Main parts and materials

序号	零件名称	材质		
		C	P	R
1	右阀体	WCB	1Cr18Ni9Ti	1Cr18Ni12Mo2Ti
2	螺母	35	1Cr18Ni9Ti	1Cr18Ni9Ti
3	垫片	PTFE、石墨金属复合垫		
4	螺栓	35	1Cr18Ni9Ti	1Cr18Ni9Ti
5	阀体	WCB	1Cr18Ni9Ti	1Cr18Ni12Mo2Ti
6	阀座密封	PTFE、尼龙、对位聚苯 PPL、硬质合金		
7	球体	1Cr18Ni9Ti	1Cr18Ni9Ti	1Cr18Ni12Mo2Ti
8	阀杆	1cr13	1Cr18Ni9Ti	1Cr18Ni12Mo2Ti
9	垫片	1Cr18Ni9Ti	1Cr18Ni9Ti	1Cr18Ni12Mo2Ti
10	填料	PTFE、柔性石墨		
11	衬套	PTFE 复合轴承		
12	压盖	WCB	1Cr18Ni9Ti	1Cr18Ni12Mo2Ti
13	螺栓	35	1Cr18Ni9Ti	1Cr18Ni9Ti
14	螺栓	35	1Cr18Ni9Ti	1Cr18Ni9Ti
15	连接支架	WCB	WCB	WCB
16	螺栓	35	1Cr18Ni9Ti	1Cr18Ni9Ti
17	连接芯子	35	1Cr18Ni9Ti	1Cr18Ni9Ti
18	电动执行器	MGFA 系列		

注: 系列球阀主要零部件及阀座密封材质可根据实际工况条件或用户特殊要求设计选用。

电动球阀



电动三通球阀 (法兰式)

Electric three-way ball valve (flanged)

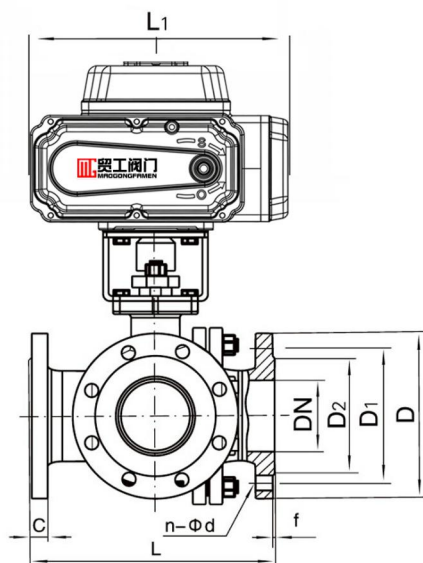


● 根据现场工况选择 Choose according to the working condition on site

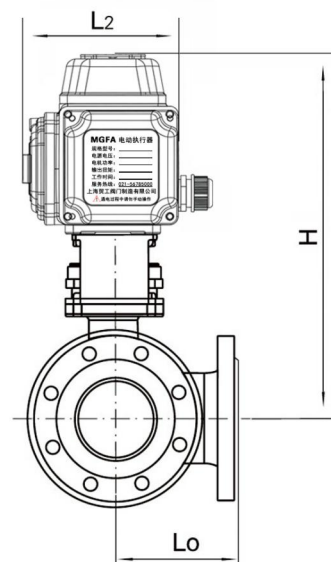
执行器：普通开关型、普通调节型、防爆型、智能开关型、智能调节型、485Modbus 协议
电压：AC24V、AC110V、AC220V、AC380V、DC24V、DC220V



L 型通口



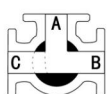
T 型通口



T 型通口

电动球阀

● 三通球阀 介质流向示意图



A 向入口

90° 旋转方向



C 向、B 向入口

90° 旋转方向



A 向入口

90° 旋转方向



B 向入口

90° 旋转方向



C 向入口

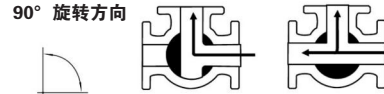
90° 旋转方向



90° 旋转方向



90° 旋转方向



90° 旋转方向



● 主要外形连接尺寸 Main dimensions of external connection

公称通径		外形尺寸 1.6MPa					连接尺寸 1.6MPa					
DN	in	L	Lo	L1	L2	≈ H	D	D1	D2	C	f	n-φd
15	1/2	150	75	170	112	204	95	65	45	14	2	4-φ14
20	3/4	160	80	170	112	240	105	75	55	16	2	4-φ14
25	1	180	90	170	112	257	115	85	65	16	2	4-φ14
32	1 1/4	200	100	170	112	277	140	100	76	18	3	4-φ18
40	1 1/2	220	110	210	132	292	150	110	85	18	3	4-φ18
50	2	240	120	255	158	325	165	125	100	20	3	4-φ18
65	2 1/2	260	130	255	158	357	185	145	120	20	3	4-φ18
80	3	280	140	255	158	368	200	160	135	20	3	8-φ18
100	4	320	160	255	158	410	220	180	155	22	3	8-φ18
125	5	380	190	300	183	470	250	210	185	22	3	8-φ18
150	6	440	220	300	183	556	285	240	210	24	3	8-φ22
200	8	550	275	300	183	648	340	295	265	24	3	12-φ22

注：根据不同阀门扭矩，使用介质适配的执行器型号可能有所不同，相关尺寸随之变化，其他口径尺寸来电咨询。