

电动法兰球阀 (国标、美标、德标、日标)

Electric flanged ball valve(GB、ANSI、DIN、JIS)



H 16C
MGFAQ941F-25P
Y 40R



● 产品概述 Product Overview

电动法兰球阀是一种转角 90° 的旋转类球阀,具有密封性能优良,流通能力大,流阻系数小,结构简单、维修方便、使用寿命长,阀体通道和连接管径相等并成一直径,介质几乎可以毫无损失的流过。配用 MGFA 等高性能电动执行机构,产品通常用于密封要求严格的场合,除控制气体、液体、自来水、蒸汽介质外,还适宜控制污水和含有纤维性杂质的介质,广泛用于石油、化工、冶金、轻工、造纸、电站、消防、给排水、制冷等工作领域。

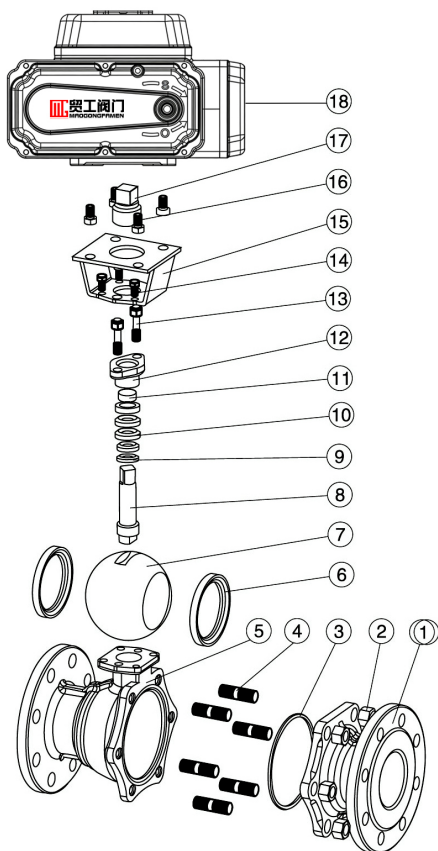
● 主要性能参数及规范 Main performance parameters and specifications

试验压力	公称压力 (MPa)		
	1.6	2.5	4.0
壳体强度试验	2.4	3.75	6.0
密封试验 (液)	1.76	2.75	4.4
密封试验 (气)	0.5-0.8MPa		
适用介质	水、蒸汽、煤气、粉尘、油品、硝酸类、醋酸类、碱等		
适用温度	≤ 120℃ 可定制其他温度		

● 主要零件及材质 Main parts and materials

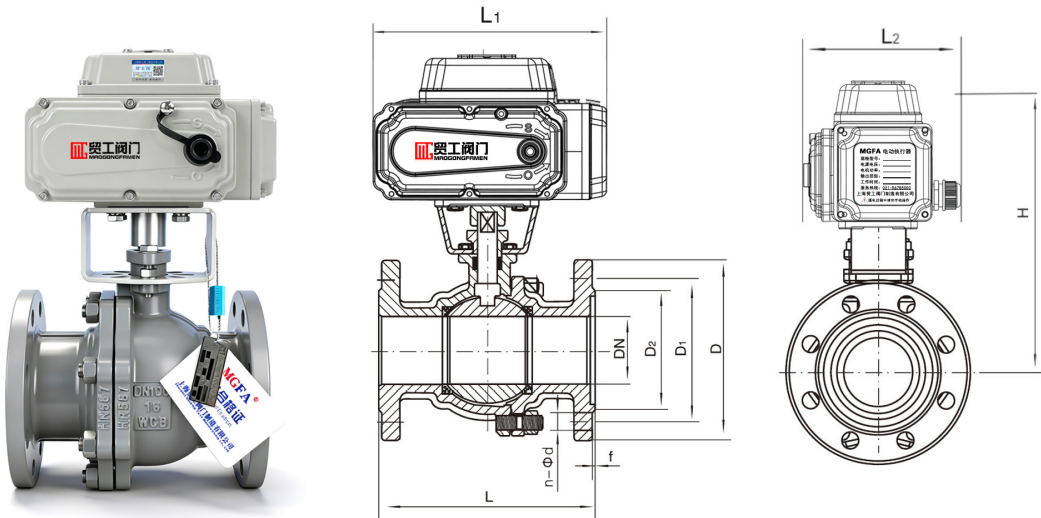
序号	零件名称	材质		
		C	P	R
1	右阀体	WCB	ZG1Cr18Ni9Ti	1Cr18Ni12Mo2Ti
2	螺母	35	1Cr18Ni9Ti	1Cr18Ni9Ti
3	垫片	PTFE、石墨金属复合垫		
4	螺栓	35	1Cr18Ni9Ti	1Cr18Ni9Ti
5	左阀体	WCB	ZG1Cr18Ni9Ti	1Cr18Ni12Mo2Ti
6	阀座密封	PTFE、尼龙、对位聚苯 PPL、硬质合金		
7	球体	1Cr18Ni9Ti	1Cr18Ni9Ti	1Cr18Ni12Mo2Ti
8	阀杆	1Cr13	1Cr18Ni9Ti	1Cr18Ni12Mo2Ti
9	垫片	1Cr18Ni9Ti	1Cr18Ni9Ti	1Cr18Ni12Mo2Ti
10	填料	PTFE、柔性石墨		
11	衬套	PTFE 复合轴承		
12	压盖	WCB	ZG1Cr18Ni9Ti	1Cr18Ni12Mo2Ti
13	螺栓	35	1Cr18Ni9Ti	1Cr18Ni9Ti
14	螺栓	35	1Cr18Ni9Ti	1Cr18Ni9Ti
15	连接支架	WCB	WCB	WCB
16	螺栓	35	1Cr18Ni9Ti	1Cr18Ni9Ti
17	连接套	35	35	35
18	电动执行器	MGFA 系列		

注: 系列球阀主要零部件及阀座密封材质可根据实际工况条件或用户特殊要求设计选用。



电动球阀

- 根据现场工况选择 Choose according to the working condition on site
- 执行器：普通开关型、普通调节型、防爆型、智能开关型、智能调节型、485Modbus 协议
- 电压：AC24V、AC110V、AC220V、AC380V、DC24V、DC220V



电动球阀

● 主要外形连接尺寸 Main dimensions of external connection

公称通径 DN (mm)	外形尺寸 1.6MPa							连接尺寸 1.6MPa										
	L (GB)	L (ANSI)	L (DIN)	L (JIS)	L1 (GB)	L2 (GB)	H (GB)	D (GB)	D (ANSI)	D (DIN)	D (JIS)	D1 (GB)	D1 (ANSI)	D1 (DIN)	D1 (JIS)	D2 (GB)	F	n-φd
15	130	108	115	108	170	137	204	95	89	95	95	65	60.5	65	70	45	2	4-φ14
20	140	117	120	117	170	137	209	105	98	105	100	75	70	75	75	55	2	4-φ14
25	150	127	125	127	170	137	214	115	108	115	125	85	79.5	85	90	65	2	4-φ14
32	165	140	130	140	170	137	257	135	117	140	135	100	89	100	100	78	2	4-φ18
40	180	165	140	165	210	152	274	145	127	150	140	110	98.5	110	105	85	3	4-φ18
50	200	178	150	178	210	152	290	160	152	165	155	125	120.5	125	120	100	3	4-φ18
65	220	190	170	190	255	182	310	180	178	185	175	145	139.5	145	140	120	3	4-φ18
80	250	203	180	203	255	182	346	195	190	200	185	160	152.5	160	150	135	3	8-φ18
100	280	229	190	229	255	182	378	215	229	220	210	180	190.5	180	175	155	3	8-φ18
125	320	356	325	356	300	208	425	245	254	250	250	210	215.9	210	210	185	3	8-φ18
150	360	394	350	394	300	208	468	280	279	285	280	240	241.5	240	240	210	3	8-φ23
200	400	457	400	457	300	208	583	335	343	340	330	295	298.5	295	290	265	3	12-φ23

注：根据不同阀门扭矩，使用介质适配的执行器型号可能有所不同，相关尺寸随之变化，其他口径尺寸来电咨询。